

マルスギの軽量・防災瓦
イーグルシリーズ

平板陶器瓦

イーグル ロアール

ロック構造を
さらに改良の
強く、軽い
新しいタイプの
平板瓦です。

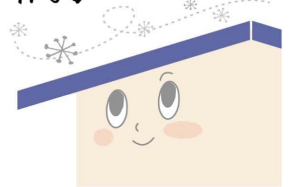
緩勾配対応

イーグル
ロアールの
特長
1

施工性

2.5寸勾配まで対応。

水返しなどの改良により、
より平らな角度
(2.5寸勾配)まで
対応。



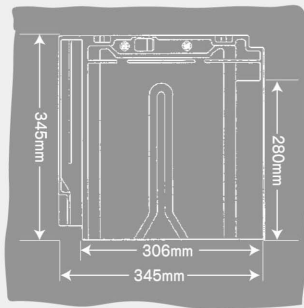
流れ方向の働き長さの調整が $\pm 15mm$ になり、
複雑な形状の屋根にもピッタリと納まります。



製品仕様

イーグルロアール

■全長	345mm
■全幅	345mm
■働き長さ	280mm (275~290mm)
■働き幅	306mm
■重量	3.0kg/枚 (36.0kg/㎡)
■梱包枚数	324枚/パレット
■葺き枚数	約12枚/㎡ (約40枚/坪)
■勾配	2.5寸勾配以上



イーグル
ロアールの
特長
2

軽量化

約20%も軽くなりました。

平板タイプでの初の軽量化！
従来のイーグルシリーズに比べ約20%軽量。



作業効率の向上と
運送効率のアップに
つながります。



イーグル
ロアールの
特長
4

耐水性

優れた雨風対策を取り入れました。
瓦側面の広いウォーターチャンネルと、
瓦下部の水返しが効果的に
雨水を防ぎます。



耐風性

イーグル
ロアールの
特長
3

ロックアームは曲がりや錆の心配がなく
抜群の性能を発揮。
下の瓦のロックアームが上の瓦の
アンダーラップをしっかりと固定します。
瓦留め付け用の釘の引き抜き強度は
そのままロックアームに伝わり、
絶対安心な耐風性能を生み出します。



新登場の平板瓦、
イーグルロアールの
軽さ、強さが
自慢です。

イーグルロアールカラーバリエーション



銀富士



スレートブラック



マットブラウン



さらに...

マルスギでは
瓦まわりの屋根製品も軽くすることで
屋根全体の軽量化を実現!

皆様のニーズにお応えするために
常に進化しつづけます!



製品に関するお願い

粘土瓦の特性について

瓦は天然原料である自然の粘土を原料とした大型厚物焼成品です。粘土は採取場所により、その成分・性質が微妙に異なり、また同一場所の採取でも全く均一ではありません。このように瓦は原料自体が均質化された工業原料ではなく、自然から生まれた生きた粘土を使うため、それ自体が機械化に向くようにはできていない、科学的な管理が難しい焼成品です。

日本の瓦は約1000年以上前から作られてきましたが、製造技術・焼成技術が飛躍的に進歩し、大量生産できるようになった現在でも「瓦は天然原料を使った自然素材である」ことをご理解いただき、この特性をあらかじめご承知置き下さい。

- 粘土成分の違いや気圧など気象条件による焼成窯内雰囲気の変化により、微妙な色ムラが発生している場合があります。
- 焼きもの特有の若干のネジレや寸法のバラツキがある場合があります。また瓦は重ね合わせて施工していきますので、葺き上げ後に瓦と瓦の間にスキマが発生することがあります。
- 施工後、日焼けによる色あせやホコリの付着などによる色合いの変化が発生する場合がありますが、屋根材としての品質・性能および耐久性を損なうものではありません。
- 陶器瓦（釉薬瓦）は貫入（かんにゅう）と呼ばれる表面亀裂が発生する場合がありますが、これは陶器製品特有の釉薬表面層に発生する亀裂であり、本体生地までの亀裂ではなく品質の劣化を伴うものではありません。
- 陶器瓦（釉薬瓦）には釉薬面にピンホールと呼ばれる小さいへこみや粘土素地の露出が発生している場合があります。釉薬の気泡や粘土に含まれる有機物などが燃焼して発生するものですが、焼きものとして、また屋根材としての品質上の問題は一切ありません。

不燃材料認定について

建築基準法第2条9項に基づき国土交通省告示1400号に瓦は不燃材料として定められています。1100℃以上の高温で焼き固められているので通常の火災に対して燃焼、変形、溶解、亀裂、有害なガスの発生はありません。

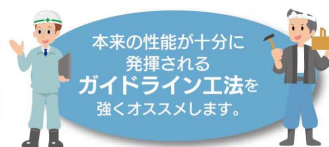
※建築確認申請の不燃材料国土交通大臣認定番号は、「国土交通省告示第1400号にて認定」と記載してください。

安全に関するご注意

- 葺き上げた瓦屋根に乗られたり、屋根の上で作業をされる際に、瓦へ乗る位置によって、割れ・カケの原因となります。必ず専門工事業者に相談されるか、養生板等を使用するなどして、割れ・カケへの防止処置を施して下さい。
- 粘土瓦の施工には専門の工事が必要です。専門工事業者にご相談ください。工事に不備があると、落下・雨漏り等の原因になることがあります。
- 寒冷積雪地域あるいは強風地域では、特殊な工事が必要とする場合があります。こうした地域で粘土瓦を使う場合には、専門工事業者にご相談ください。
- 粘土瓦を使った屋根は、関連する工事標準仕様書に基づいて設計してください。特殊な設計を行う場合は、専門工事業者にご相談ください。

マルスギからのお願い。

膨大な実験データに基づき耐震性、耐風性を飛躍的にアップさせた施工基準「ガイドライン工法」
巨大地震にも耐える耐震工法です。



本来の性能が十分に発揮される
ガイドライン工法を強くオススメします。

■ 屋根勾配とその流れ長さ

屋根勾配	2.5寸	3寸	3.5寸	4寸	4.5寸	5寸	5.5寸
その流れ長さ	4m	6m	8m	10m	12m	15m	17m

【注】1.施工時には雨水の侵入に十分な配慮をして頂きますようお願いいたします。
2.上記以外の屋根勾配の時はご相談下さい。

※このカタログの内容は2012年8月現在のものです。 ※写真は、撮影、印刷インキの関係で実際の色と異なることもあります。 ※本仕様は、予告なく変更する場合があります。あらかじめご了承ください。
※カタログに掲載した写真・イラストには、一部標準外仕様が含まれています。又、商品改良のため仕様を変更することがあります。

マルスギは、全国 NO.1 ブランド「三州瓦」のトップメーカーです。

愛知県碧南市と高浜市に2カ所の生産工場と、5つの営業所で三州瓦を製造販売しています。
創業大正2年から、伝統ある地場産業を守り、最先端の技術を駆使してお客様のご要望にお応えし続けています。

MARUSUGI
マルスギ株式会社

愛知県高浜市論地町4丁目2番地30

TEL 0566-52-0211 FAX 0566-54-5404

E-Mail: info@marusugi.co.jp

碧南工場	〒447-0055	愛知県碧南市浜尾町2-30	TEL:0566-42-6667
仙北営業所	〒981-0501	宮城県東松島市赤井字寺48	TEL:0225-83-2159
北福島営業所	〒979-2331	福島県南相馬市鹿島区江垂蟹田49	TEL:0244-46-1455
福島営業所	〒979-0142	福島県いわき市勿来町窪田道作59-2	TEL:0246-65-7877
北関東営業所	〒323-0805	栃木県小山市向野字上野原981-7	TEL:0285-49-1555
北陸営業所	〒939-1502	富山県南砺市野尻1555	TEL:0763-22-7624
九州営業所	〒811-2104	福岡県糟屋郡宇美町井野541-6	TEL:092-933-7393
マルスギ運輸(株)	〒447-0055	愛知県碧南市浜尾町2-30	TEL:0566-48-2721

WEB <http://www.marusugi.co.jp>

マルスギ 検索

